

MINISTERSTWO INFRASTRUKTURY
 MINISTRY OF INFRASTRUCTURE
 ul. Chałubińskiego 4/6, PL-00-928 Warszawa



ZAWIADOMIENIE
 COMMUNICATION

dotyczące: UDZIELENIA HOMOLOGACJI
 concerning: APPROVAL GRANTED

typu urządzenia na podstawie **Regulaminu EKG nr 7.**
of a type of device pursuant to ECE Regulation No. 7.

Nr homologacji: **E20-7R-020740**

Approval No.:

Nr rozszerzenia: -

Extension No.:

- | | | |
|---|--|---|
| 1 | Nazwa handlowa lub marka urządzenia:
<i>Trade name or mark of the device:</i> | WAŚ |
| 2 | Oznakowanie typu urządzenia przez wytwórcę:
<i>Manufacturer's name for the type of device:</i> | W45 |
| 3 | Nazwa i adres wytwórcy:
<i>Manufacturer's name and address:</i> | Przetwórstwo Tworzyw Sztucznych
„WAŚ” Józef i Leszek Waś Sp. J.
Godzikowice, ul. Stalowa 7, 9
55-200 Olawa, Polska |
| 4 | Nazwa i adres przedstawiciela wytwórcy (o ile występuje):
<i>If applicable, name and address of manufacturer's representative:</i> | nie dotyczy
N/A |
| 5 | Data przedstawienia do homologacji:
<i>Submitted for approval on:</i> | 10.12.2007 |
| 6 | Placówka techniczna odpowiedzialna
za przeprowadzanie badań homologacyjnych:
<i>Technical service responsible for conducting approval tests:</i> | INSTYTUT TRANSPORTU
SAMOCHODOWEGO
ul. Jagiellońska 80
03-301 Warszawa |
| 7 | Data sprawozdania z badań:
<i>Date of test report issued by that service:</i> | 14.01.2008 |
| 8 | Numer sprawozdania z badań:
<i>Number of test report issued by that service:</i> | 1226/ZOE/07 |
| 9 | Skrótowy opis:
<i>Concise description:</i> | |
| | Kategoria:
<i>By category of lamps:</i> | |
| | Do zamocowania na zewnątrz, wewnątrz lub w obu miejscach:
<i>For mounting either outside or inside or both:</i> | nie dotyczy
N/A |
| | Barwa źródła światła:
<i>Colour of light emitted:</i> | biała
white |
| | Liczba, kategoria i rodzaj żarówek:
<i>Number, category and kind of light source(s):</i> | 1 × LED |
| | Napięcie i moc źródła światła:
<i>Voltage and wattage:</i> | 12V 0,4W / 24V 0,8W |
| | Kod identyfikacyjny modułu źródła światła:
<i>Light source module specific identification code:</i> | nie dotyczy
N/A |
| | Przy ograniczeniu wysokości mocowania do 750 mm powyżej | |

- powierzchni podłoża:
Only for limited mounting height of equal to or less than 750 mm above the ground:
- Geometryczne warunki instalowania i ich warianty
(jeżeli występują):
Geometrical conditions of installation and relating variations, if any:
- Zastosowanie elektronicznego układu sterującego źródła światła / sterowania zmiennością światłości:
- (a) jako część lampy: **nie**
(b) jako osobne urządzenie: **nie**
Application of an electronic light source control gear/variable intensity control:
(a) *being part of the lamp:* **no**
(b) *being not part of the lamp:* **no**
- Napięcie zasilania dodatkowego elektronicznego układu sterującego źródła światła / sterowania zmiennością światłości:
Input voltage(s) supplied by an electronic light source control gear / variable intensity control: **nie dotyczy**
- Producent i kod identyfikacyjny elektronicznego układu sterującego źródła światła / sterowania zmiennością światłości (w przypadku kiedy jest on częścią lampy ale nie występuje w jej obudowie):
Electronic light source control gear/variable intensity control manufacturer and identification number (when the light source control gear is part of the lamp but is not included into the lamp body): **N/A**
- Zmienna światłość:
Variable luminous intensity: **nie**
- 10 Położenie znaku homologacji:
Position of approval mark: **na kloszu**
- 11 Powód (powody) rozszerzenia:
Reason(s) for the extension (if applicable): **on the lens**
- 12 Homologacji:
Approval: **nie dotyczy**
- 13 Miejscowość:
Place: **N/A**
- 14 Data:
Date: **udzielono**
- 15 Podpis:
Signature: **granted**
- 16 Do niniejszego zawiadomienia załącza się wykaz dokumentów przedłożonych organowi administracji, który udzielił homologacji, które mogą być uzyskane na prośbę:
The list of documents deposited with the Administrative Service, which has granted approval, is annexed to this communication and may be obtained on request.
1. Opis techniczny z rysunkiem
Technical description with drawing
 2. Sprawozdanie z badań homologacyjnych nr:
Test report No:



1226/ZOE/07

MINISTERSTWO INFRASTRUKTURY
MINISTRY OF INFRASTRUCTURE
ul. Chałubińskiego 4/6, PL-00-928 Warszawa



ZAWIADOMIENIE
COMMUNICATION


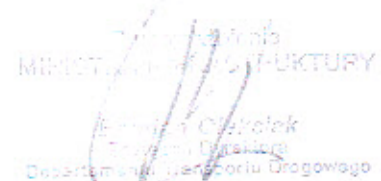

dotyczące: UDZIELENIA HOMOLOGACJI
concerning: APPROVAL GRANTED

typu urządzenia odblaskowego na podstawie **Regulaminu EKG nr 3.**
of a type of retro-reflecting device pursuant to ECE Regulation No. 3.

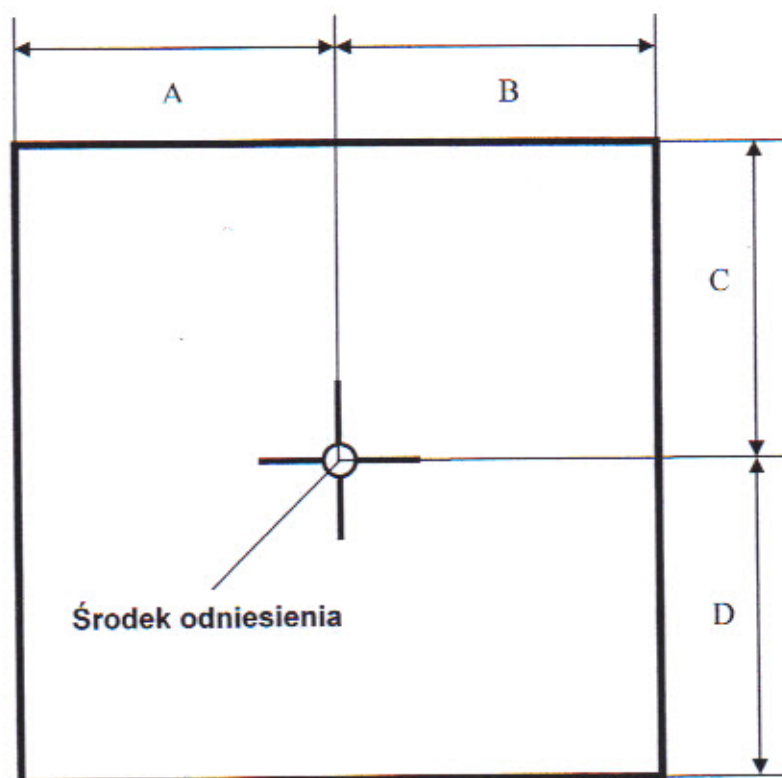
Nr homologacji: **E20-3R-020740**
Approval No.:

Nr rozszerzenia: -
Extension No.:

- | | | |
|---|--|---|
| 1 | Nazwa handlowa lub marka urządzenia:
<i>Trade name or mark of the device:</i> | WAŚ |
| 2 | Oznakowanie typu urządzenia przez wytwórcę:
<i>Manufacturer's name for the type of device:</i> | W45 |
| 3 | Nazwa i adres wytwórcy:
<i>Manufacturer's name and address:</i> | Przetwórstwo Tworzyw Sztucznych
„WAŚ” Józef i Leszek Waś Sp. J.
Godzikowice, ul. Stalowa 7, 9
55-200 Oława, Polska |
| 4 | Nazwa i adres przedstawiciela wytwórcy (o ile występuje):
<i>If applicable, name and address of manufacturer's representative:</i> | nie dotyczy
N/A |
| 5 | Data przedstawienia do homologacji:
<i>Submitted for approval on:</i> | 10.12.2007 |
| 6 | Placówka techniczna odpowiedzialna
za przeprowadzanie badań homologacyjnych:
<i>Technical service responsible for conducting
approval tests:</i> | INSTYTUT TRANSPORTU
SAMOCHODOWEGO
ul. Jagiellońska 80
03-301 Warszawa |
| 7 | Data sprawozdania z badań:
<i>Date of test report:</i> | 14.01.2008 |
| 8 | Numer sprawozdania z badań:
<i>Number of test report:</i> | 1226/ZOE/07 |
| 9 | Skrótowy opis:
<i>Concise description:</i> | (klasa IA)
(class IA) |
| | Samodzielnie / jako część zestawu urządzeń:
<i>In isolation /part of assembly of devices:</i> | Część zestawu urządzeń
Part of an assembly of devices |

- Barwa światła:
Color of light emitted: **biała**
white
- Montowane jako część lampy, która jest zintegrowana z nadwoziem pojazdu:
Installation as an integral part of a lamp which is integrated into body of a vehicle: **nie**
no
- Geometra instalowania i jej modyfikacje, jeżeli występują:
Geometrical conditions of installation and relating variations if any: **wg rys. homolog.**
according to the drawing
- 10 Położenie znaku homologacji:
Position of approval mark: **na powierzchni odbijającej światło**
on the retroreflective surface
- 11 Powód (powody) rozszerzenia:
Reason(s) for the extension (if applicable): **nie dotyczy**
N/A
- 12 Homologację:
Approval: **udzielono**
granted
- 13 Miejscowość:
Place: **PL 00-928 Warszawa**
- 14 Data:
Date: **2008-02-01**
- 15 Podpis:
Signature:   
- 16 Następujące dokumenty noszące numer homologacji przedstawiony powyżej, mogą być uzyskane na prośbę:
The following documents, bearing the approval number shown above, are available on request:
- Opis techniczny z rysunkiem
Technical description with drawing
 - Sprawozdanie z badań homologacyjnych nr: **1226/ZOE/07**
Test report No:

LAMPA ZESPOLONA OBRYSWA PRZEDNIA
typu W45 12V, 24V
OZNACZENIE KRAWĘDZI POWIERZCHNI ŚWIETLNYCH ZGODNIE
Z REG. NR 48 EKG



Światło	A w lewo [mm]	B w prawo [mm]	C w górę [mm]	D w dół [mm]
przednie obrysowe	3	3	4	4

OPIS TECHNICZNY
TECHNICAL DESCRIPTION

PRODUCENT: Przetwórstwo Tworzyw Sztucznych „WAŚ” Józef i Leszek Waś
PRODUCER: Sp. J. Godzikowice ul. Stalowa 7, 9, 55-200 Oława

WYRÓB: LAMPA ZESPOLONA OBRYSOVA PRZEDNIA
ARTICLE: FRONT END-OUTLINE LAMP ASSEMBLY

OZNACZENIE TYPU: W 45
TYPE MARKING: W 45

E20 3R 020740
E20 7R 020740

ŚWIATŁA: - urządzenie odblaskowe - IA
- obrysowe przednie - A

LAMPS: - retroreflecting device - IA
- front end-outline - A

MATERIAŁY:

KORPUS : - ABS biały lub czarny

KLOSZ: - PMMA bezbarwny

UKŁAD ELEKTRONICZNY Z ELEKTROLUMINESCENCYJNYM
ŹRÓDŁEM ŚWIATŁA

USZCZELNIENIE – masa plastyczna

PRZEWODY DOPROWADZAJĄCE PRĄD

Lampa jest produkowana w dwóch wersjach mocowania określonych na rysunku homologacyjnym

MATERIALS:

BODY : - ABS white or black

LENS: - PMMA colourless

ELECTRONIC DEVICE WITH ELECTROLUMINESCENT LIGHT SOURCE
PLASTIC GASKET

LEADS

Lamp is produced in two mounting versions show on the type approval drawings

ŹRÓDŁA ŚWIATŁA: ELEKTROLUMINESCENCYJNE 12V 0,4W i 24V
0,8W (POŁĄCZONE SZEREGOWO)

LIGHT SOURCES: ELECTROLUMINESCENT 12V 0,4W i 24V 0,8W
(CONNECTED IN SERIES)

NINIEJSZY OPIS JEST CZĘŚCIĄ WNIOSKU O HOMOLOGACJĘ

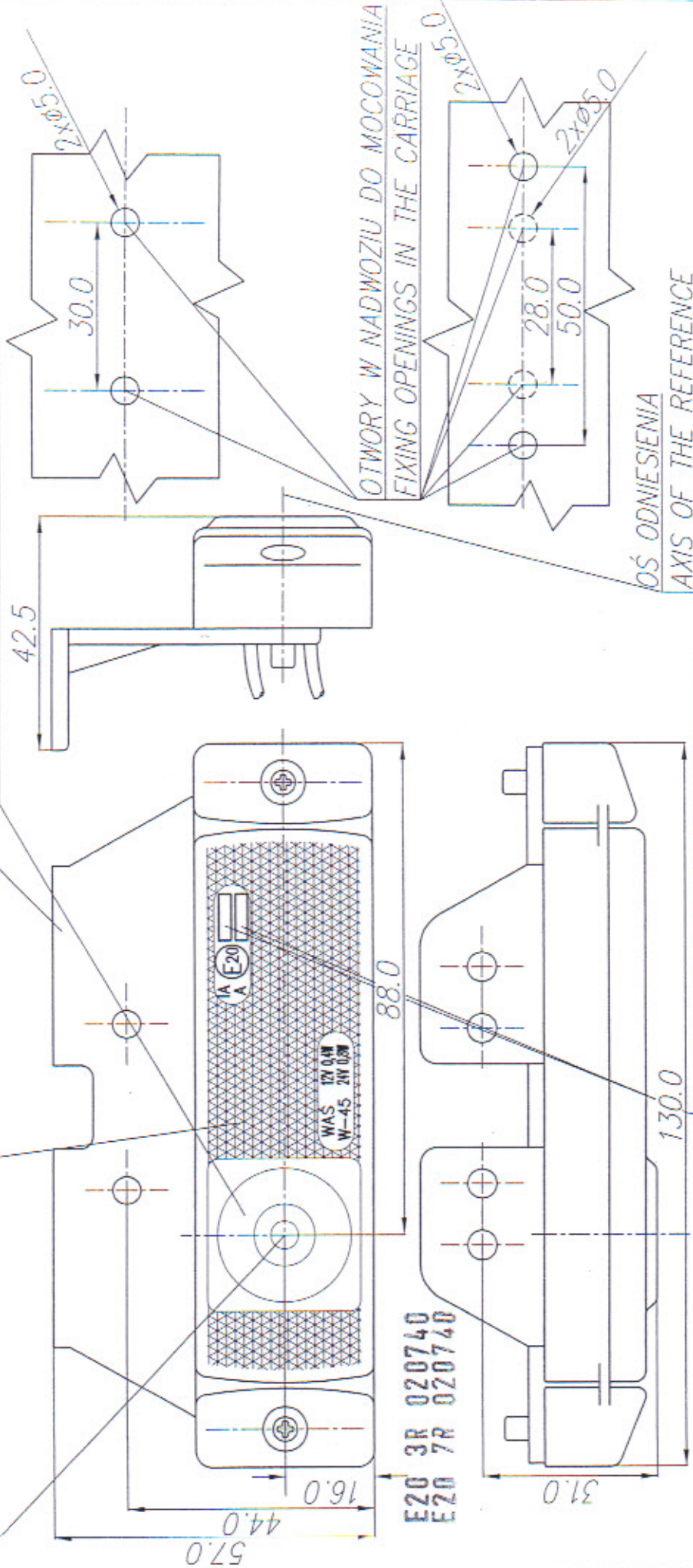
THIS DESCRIPTION IS A PART OF THE APPLICATION FOR APPROVAL

LAMPA ZESPOLONA OBRYSWA PRZEDNIA TYPU W-45
 FRONT END-OUTLINE LAMP ASSEMBLY TYPE W-45

WERSJA MOCOWANIA II
 MOUNTING VERSION II

WIESZAK
 HOLDER
 URZADZENIE ODBLASKOWE
 RETROREFLECTING DEVICE
 ŚWIATŁO PRZEDNIE OBRYSWO
 FRONT END-OUTLINE MARKER LAMP

ŚRODEK ODNIESIENIA
 CENTRE OF THE REFERENCE



MIEJSCA NA NUMERY HOMOLOGACJI
 PLACES FOR THE APPROVAL NUMBERS

ŹRÓDŁO ŚWIATŁA: ELEKTROLUMINESCENCYJNE
 LIGHT SOURCE ELECTROLUMINESCENT

NINIEJSZY RYSUNEK JEST CZĘŚCIĄ WNIOSKU O HOMOLOGACJĘ
 THIS DRAWING IS A PART OF THE APPLICATION FOR APPROVAL

GODZIKOWICE, 9.12.2007

PRZETWORSTWO TWORZYW SZTUCZNYCH
JÓZEF I LESZEK WAŚ
 SPÓŁKA JAWNA
 Godzikowice, ul. Stalowa 7, 9
 55-200 O Ł. A W A
 tel: 071/313 95 18, tel./fax (GT) 313 35 52
 Regon 931 053 967, NIP 912-16-54-900

LAMPA ZESPOLONA OBRYSOVA PRZEDNIA TYPU W-45
FRONT END-OUTLINE LAMP ASSEMBLY TYPE W-45

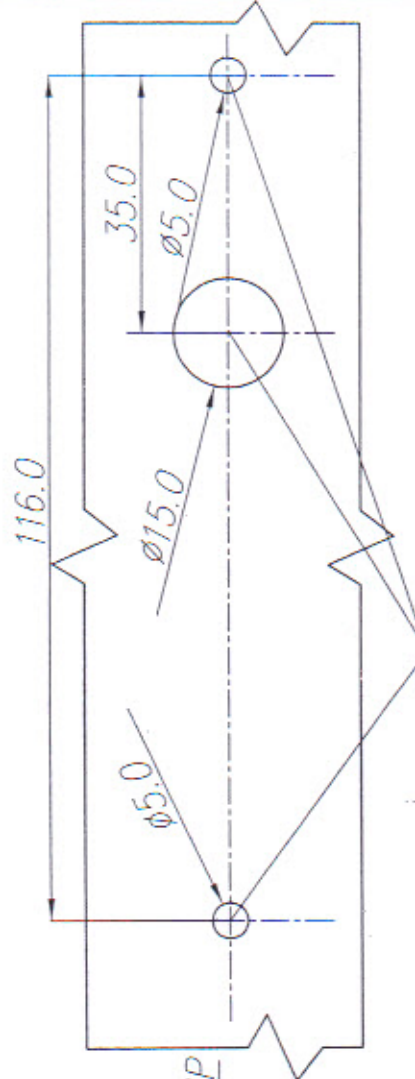
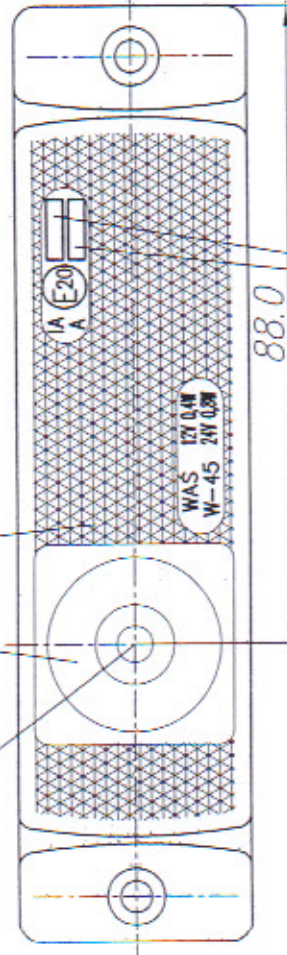
WERSJA MOCOWANIA I
MOUNTING VERSION I

ŚRODEK ODNIESIENIA

CENTRE OF THE REFERENCE

ŚWIATŁO PRZEDNIE OBRYSOWE
FRONT END-OUTLINE MARKER LAMP

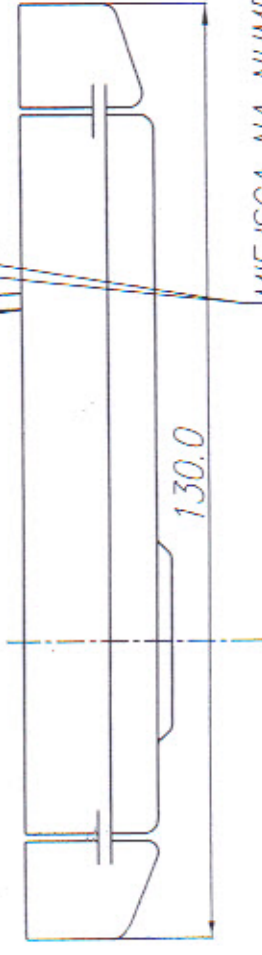
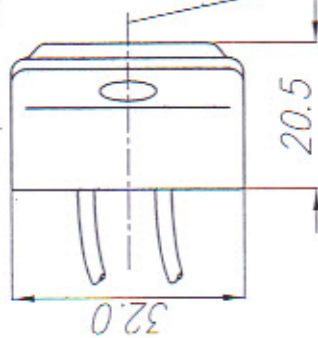
URZADZENIE ODBLASKOWE
RETROREFLECTING DEVICE



OTWORY W NADWOZIU DO MOCOWANIA
FIXING OPENINGS IN THE CARRIAGE

E20 3R 020740
E20 7R 020740

OŚ ODNIESIENIA
AXIS OF THE REFERENCE



MIEJSCA NA NUMERY HOMOLOGACJI
PLACES FOR THE APPROVAL NUMBERS

ŹRÓDŁO ŚWIATŁA: ELEKTROLUMINESCENCYJNE
LIGHT SOURCE ELECTROLUMINESCENT

NINEJSZY RYSUNEK JEST CZĘŚCIĄ WNIOSKU O HOMOLOGACJĘ
THIS DRAWING IS A PART OF THE APPLICATION FOR APPROVAL

GODZIKOWICE, 9.12.2007